



UNIVERSAL ROBOTS

Brukermanual

Base-Mounted Range Extender, 40m



740-958-00



Informasjonen i dette dokumentet er Universal Robots A/S sin eiendom og skal ikke gjengis helt eller delvis uten skriftlig godkjenning fra Universal Robots A/S. Informasjonen i dette dokumentet kan endres uten forhåndsvarsel og skal ikke tolkes som en forpliktelse av Universal Robots A/S. Dette dokumentet gjennomgås og revideres regelmessig.

Universal Robots A/S påtar seg intet ansvar for eventuelle feil eller unnlatelser i dette dokumentet.

Opphavsrett © 2009-2025 av Universal Robots A/S.

Universal Robots-logoen er et registrert varemerke tilhørende Universal Robots A/S.



Innhold

1. Ansvar og tiltenkt bruk	10
1.1. Ansvarsbegrensning	10
1.2. Tiltent bruk	10
2. Ditt produkt	13
3. Tekniske spesifikasjoner	14
4. Skjøteledningsboksens størrelse	15
5. Sikkerhet	17
6. Sikkerhetsmeldingstyper	18
7. Generelle advarsler og forsiktighetsregler	19
8. Integrasjon og ansvar	21
9. Montering	22
10. Feilsøking	26
11. Risikovurdering	27
12. Vedlikehold og reparasjon	31
13. Avhending og miljø	32
14. Erklæringer og sertifikater (original på engelsk)	33
15. Erklæringer og sertifikater	35
16. Sertifiseringer	37
17. Sertifikater	38
18. Indeks	41



1. Ansvar og tiltenkt bruk

1.1. Ansvarsbegrensning

Beskrivelse All informasjon som gis i denne håndboken må ikke tolkes som en garanti fra UR om at industriroboten ikke vil føre til personskade eller skade, selv om industriroboten overholder alle sikkerhetsinstrukser og informasjon om bruk.

1.2. Tiltenkt bruk

Beskrivelse



LES MANUALEN

Unnlatelse av å bruke roboten i henhold til tiltenkt bruk kan føre til farlige situasjoner.

- Les og følg anbefalingene for tiltenkt bruk og spesifikasjonene som er angitt i brukerhåndboken.

Dette produktet er bare beregnet for bruk sammen med UR OEM-kontroller, som det ikke finnes noen sertifiseringer for. Se robotmodellens gjeldende brukermanual for Erklæring om inkorporering (DOI).



ADVARSEL

Ikke bruk dette produktet med UR-standardiserte kontrollere, da dette vil annullere alle sertifiseringer.

Universal Robots-roboter er ment for industriell bruk, får håndtering av verktøy/endeeffektorer, eller for behandling eller overføring av komponenter eller produkter. Se produktets spesifikasjoner for detaljer om de forholdene som roboten skal operere under.

Alle UR-roboter er utstyrt med sikkerhetsrelaterte funksjoner, som er bevisst konstruert for å muliggjøre samarbeidsapplikasjoner, hvor robotapplikasjonen opererer sammen med et menneske. Sikkerhetsfunksjonsinnstillingene må være satt til de riktige verdiene i henhold til risikovurderingen for robotprogrammet.

Fordi dette produktet bare er beregnet for bruk sammen med UR OEM-kontrolleren, finnes det ikke noen sertifiseringer. For å bruke UR-sikkerhetsfunksjoner kreves samsvar med EMC for applikasjonen. Samsvar med EMC er grunnleggende for effektiviteten til URAs sikkerhetsfunksjoner.

Samarbeidsapplikasjoner er kun beregnet for ikke-skadelige applikasjoner, der den fullstendige applikasjonen, inkludert verktøy/endeeffektor, arbeidsdel, hindringer og andre maskiner, lav risiko bestemt av risikovurderingen av den spesifikke applikasjonen.

**ADVARSEL**

Bruk av UR-roboter eller UR-produkter utenfor tiltenkt bruk, kan føre til skader, dødsfall og/eller skader på eiendom. Ikke bruk UR-roboten eller produktene til noen av de ikke-tiltenkte bruksområdene som er nevnt nedenfor:

- Medisinsk bruk, dvs. bruk relatert til sykdom, skade eller funksjonshemming hos mennesker, inkludert følgende formål:
 - Rehabilitering
 - Vurdering
 - Kompensasjon eller lindring
 - Diagnostisering
 - Behandling
 - Kirurgi
 - Helse
 - Protetikk og andre hjelpemidler for fysiske funksjonshemminger
 - Bruk i nærheten av pasient(er)
- Håndtering, løfting eller transport av personer
- Buk i en applikasjon som krever samsvar med spesifikke hygieniske og/eller renslighetsrelaterte standarder, slik som nærhet til eller direkte kontakt med mat, drikke, farmasøytiske og/eller kosmetiske produkter.
 - UR smørefett kan slippes ut i luften (fordamping) eller dryppe.
- Enhver bruk eller bruksområde som avviker fra den tiltenkte bruken, spesifikasjoner og sertifiseringer av UR-roboter og UR-produkter.
- Misbruk er forbudt ettersom det kan føre til død, personskade og/eller skade på eiendom

UNIVERSAL ROBOTS FRASKRIVER SEG UTTRYKkelig ALLE UTTRYKTE ELLER IMPLISERTE GARANTIER FOR EGNETHET FOR ENHVER BESTEMT BRUK.

**ADVARSEL**

Ikke utfør endringer på roboten. Ikke gjør endringer på e-Series endestykker. En endring kan forårsake uforutsette skader. Alle autoriserte demontering og montering skal utføres på et UR servicesenter, eller kan gjøres av faglærte personer i henhold til den nyeste versjonen av alle relevante servicehåndbøker.

**ADVARSEL**

Manglende hensyn til de økte risikoene på grunn av rekkevidde, lastkapasitet og driftsmomenter og hastigheter forbundet med et robotprogram, kan føre til skade eller død.

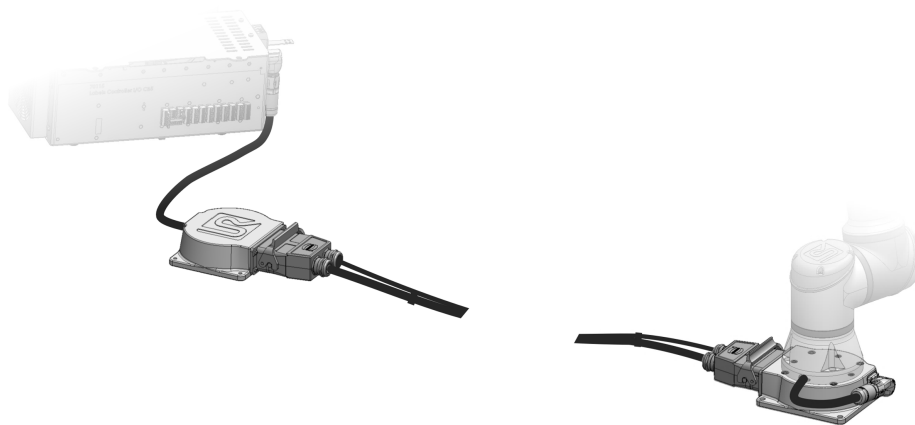
- Risikovurderingen av programmet skal omfatte risikoene forbundet med programmets rekkevidde, bevegelse, nyttelast og hastighet på roboten, endeffektor og arbeidsstykke.

2. Ditt produkt

Produkt

Den basemonterte skjøteledningen, 40 m er et tilbehør som brukes til å forlenge kabellengden mellom robot og kontroller. Den omfatter en kabel på 40 meter (strøm og kommunikasjon) og aktive signalrepeatere - en i robotenden og den andre på kontrollerenden - for pålitelig ytelse over lange avstander. Den er designet for OEM-kontrollere i Sveiseapplikasjoner der det er nødvendig med lengre avstander mellom robot og kontroller.

Den basemonterte skjøteledningen, 40 m er kompatibel med UR3e, UR5e og UR7e.



Det basemonterte skjøteledningen består av følgende komponenter:

1. Skjøteledning, 40 meter.
2. Skjøteledningsboks, robotbase (med monteringshull og tilkobling for robotarm).
3. Skjøteledningsboks, CB (uten monteringshull og med flens kabel for å koble til Kontrollboks).
4. Sett med skruer for montering av UR3e. Se montering for spesifikasjoner og dreiemoment.
5. Sett med skruer for montering av UR5e og UR7e. Se montering for spesifikasjoner og dreiemoment.
6. Brukermanual

Denne håndboken beskriver alle komponentene. Denne håndboken skal også brukes hvis du har kjøpt en hvilken som helst del som én komponent.

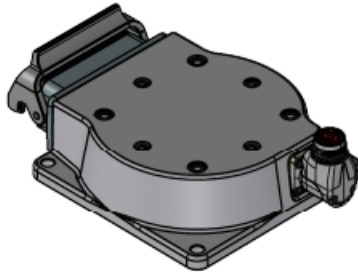
3. Tekniske spesifikasjoner

Vekt på 40 m kabel	14,7 kg.
Strømforbruk (gjennomsnitt)	Se for den spesifikke roboten Brukermanual.
Maks gjennomsnittlig strømforbruk	Se for den spesifikke roboten Brukermanual.
Kortslutningsstrømrangering (SCCR)	Se for den spesifikke roboten Brukermanual.
Materialer	Aluminium
Omgivelsestemperaturområde	0-50 °C

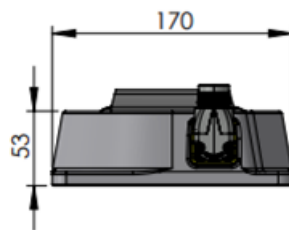
4. Skjøteledningsboksens størrelse

Skjøteledningsboksens og robotbasens størrelse

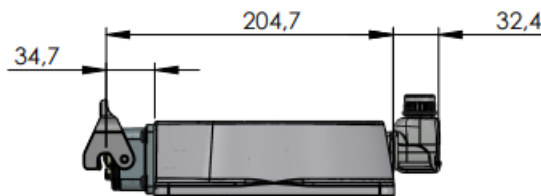
Alle mål er i mm.



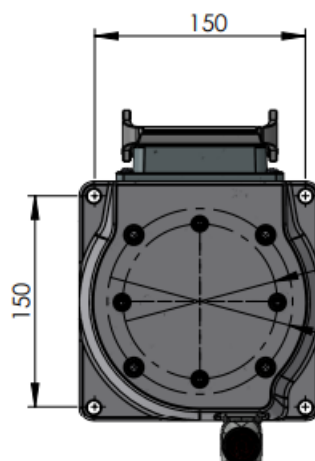
Visning 1:



Visning 2:



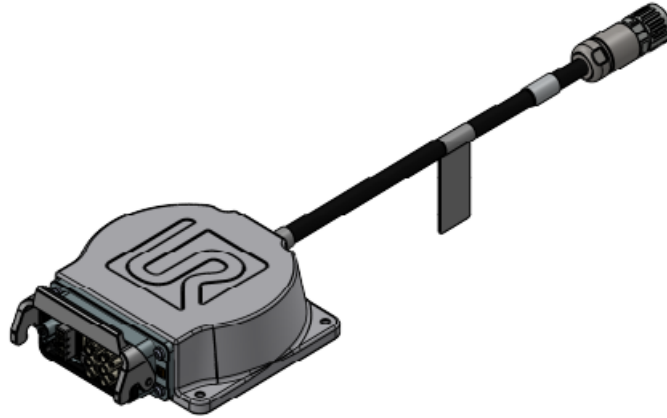
Fra toppen og ned:



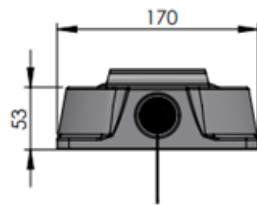


Skjøteledningsboksens størrelse (CB)

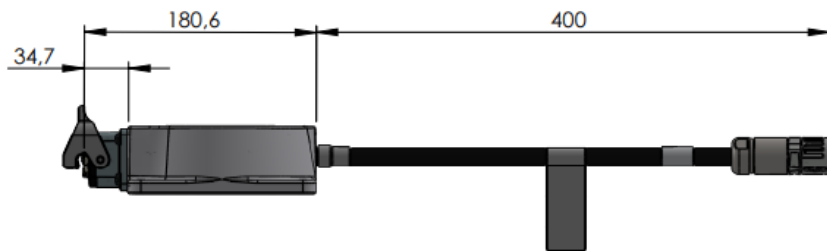
Alle mål er i mm.



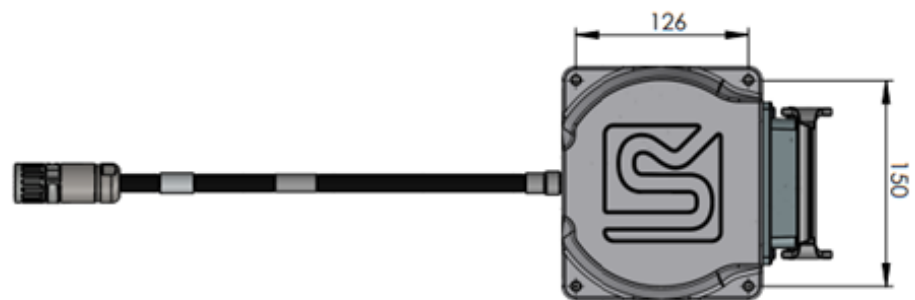
Visning 1:



Visning 2:



Fra toppen og ned:



5. Sikkerhet

Advarsler



Den basemonterte skjøteledningen, 40 m kan bare brukes med UR3e, UR5e og UR7e robotarmer.



Den basemonterte skjøteledningen, 40 m kan bare brukes med OEM Kontrollboks.



Systemet er bare kompatibelt med OEM CB 5.5 eller senere.



ADVARSEL

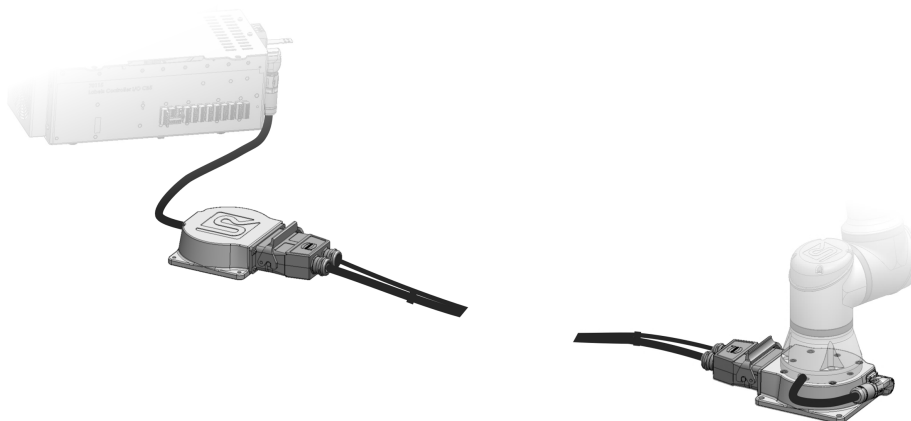
Ikke utvid 40-meterskabelen med andre kabler.



ADVARSEL

Du må slå av robotarmen før du kobler fra kabelen.

Fullfør oppsett



6. Sikkerhetsmeldingstyper

Beskrivelse

Sikkerhetsmeldinger brukes for å understreke viktig informasjon. Les alle meldingene for å bidra til å sikre sikkerheten og forhindre skader på personell og skader på produktet. Sikkerhetsmeldingstypene er definert nedenfor.


ADVARSEL

Indikerer en farlig situasjon som, hvis den ikke unngås, kan føre til dødsfall eller alvorlig personskade.


ADVARSEL: ELEKTRISITET

Indikerer en farlig elektrisk situasjon som, hvis den ikke unngås, kan føre til dødsfall eller alvorlig personskade.


ADVARSEL: VARM OVERFLATE

Indikerer en farlig varm overflate der skade kan oppstå ved kontakt og nærhet uten kontakt.


FORSIKTIG

Indikerer en farlig situasjon som, hvis den ikke unngås, kan føre til skade.


JORDING

Indikerer jording.


BESKYTTENDE JORDING

Indikerer beskyttende jording.



Indikerer risiko for skade på utstyr og/eller informasjon som bør merkes.


LES MANUALEN

Indikerer mer detaljert informasjon som bør konsulteres i brukerhåndboken.

7. Generelle advarsler og forsiktighetsregler

Beskrivelse De følgende advarslene kan gjentas, forklares eller utdypes de påfølgende avsnittene.



ADVARSEL

Å ikke følge de generelle sikkerhetspraksisene som er oppført nedenfor, kan føre til skade eller død.

- Verifiser at robotarmen og verktøyet/endeeffektor er godt festet på plass.
- Verifiser at robotprogrammet har god plass til å operere fritt.
- Kontroller at personalet er beskyttet gjennom hele robotprogrammets levetid, inkludert transport, installasjon, igangkjøring, programmering/undervisning, drift og bruk, demontering og avhending.
- Verifiser at sikkerhetskonnfigurasjonsparametre for roboten er satt for å beskytte personalet, inkludert de som kan være innenfor rekkevidde av robotapplikasjonen.
- Unngå å bruke roboten hvis den er skadet.
- Unngå å bruke løse klær eller smykker når du jobber med roboten. Knyt fast langt hår.
- Unngå å plassere fingrene bak det innvendige dekselet til kontrollboksen.
- Informér brukere om eventuelle farlige situasjoner og beskyttelse som tilbys, forklar beskyttelsens begrensninger og resterende risikoer.
- Informer brukerne om hvor nødstopknappen(e) er plassert, og om å aktivere nødstoppet i nødtilfeller eller unormale situasjoner.
- Varsle folk om å holde seg utenfor robotens rekkevidde, inkludert når robotprogrammet er i ferd med å starte opp.
- Vær oppmerksom på robotens orientering for å forstå bevegelsesretningen når du bruker Håndkontrollen.
- Følg kravene i ISO 10218-2.
- Påse at kravene til EMC overholdes slik det kreves i ISO 13894-serien.



ADVARSEL

Håndtering av verktøy/endeeffektorer med skarpe kanter og/eller klempunkter kan føre til skader.

- Påse at verktøyene/endeeffektorene ikke har skarpe kanter eller klempunkter.
- Vernehansker og/eller vernebriller kan være obligatorisk.

**ADVARSEL: VARM OVERFLATE**

Langvarig kontakt med varmen som genereres av robotarmen og kontrollboksen under drift kan føre til ubehag som kan føre til skade.

- Ikke håndter eller ta borti roboten under drift eller like etter drift.
- Sjekk temperaturen på loggskjermen før du håndterer eller berører roboten.
- La roboten kjøle seg ned ved å slå den av og vente én time.

**FORSIKTIG**

Unnlattelse av å gjennomføre en risikovurdering før integrasjon og bruk kan føre til økt fare for skader.

- Utfør en risikovurdering og reduser risikoer før drift.
- Hvis bestemt av risikovurderingen, ikke gå inn i området for robotens bevegelse eller rør robotprogrammet under drift. Installer vernestopper.
- Les informasjonen om risikovurdering.

**FORSIKTIG**

Å bruke roboten med ikke-testet eksternt maskinutstyr eller i et ikke-testet program kan øke risikoen for skade på personalet.

- Test alle funksjoner og robotprogrammet hver for seg.
- Les idriftsettelsesinformasjonen.



Veldig sterke magnetfelt kan ødelegge roboten.

- Ikke utsett roboten for permanente magnetfelt.

**LES MANUALEN**

Verifiser alt mekanisk og elektrisk utstyr som er installert i henhold til relevante spesifikasjoner og advarsler.

8. Integrasjon og ansvar

Beskrivelse

Informasjonen i denne brukerhåndboken dekker ikke hvordan en designer, installerer, integrerer og drifter et robotprogram, og dekker heller ikke alt periferutstyr som kan påvirke sikkerheten av robotprogrammet. Robotprogrammet skal være konstruert og installert i samsvar med sikkerhetskrav fastsatt i relevante standarder og forskrifter i landet hvor roboten er installert.

Personen(e) som integrerer UR-roboten er ansvarlig(e) for å sikre at gjeldende forskrifter i det aktuelle landet overholdes og at eventuelle risikoer i robotapplikasjonen er tilstrekkelig redusert. Dette inkluderer, men er ikke begrenset til:

- Sikre EMC-samsvar
 - Å utføre en risikovurdering for hele robotsystemet
 - Grensesnitt andre maskiner og ekstra beskyttende tiltak hvis pålagt av risikovurderingen
 - Konfigurere riktige sikkerhetsinnstillinger i programvaren
 - Sikre at sikkerhetstiltak ikke endres
 - Validering av robotprogrammet er designet, installert og integrert
 - Spesifiser instruksjoner for bruk
 - Merk robotinstallasjonen med relevante skilt og kontakinformasjon til integrator
 - Oppbevar all dokumentasjon, inkludert applikasjonsrisikovurderingen, denne håndboken og ytterligere relevant dokumentasjon
-

9. Montering

Beskrivelse Se følgende for å montere den basemonterte skjøteledningen, 40 m, OEM Control Box og robotarmen.



ADVARSEL

IKKE BRUK 40-meterskabelen med UR-standardkontrollere, da bruken ugyldiggjør sertifiseringer.



ADVARSEL

Ikke utvid 40-meterskabelen med andre kabler.



Rull ut kabelen før montering.

Det er en etikett på den ene enden av kabelen. Denne enden går til Skjøteledningsboksen, CB.



ADVARSEL

Hvis du lager en sveiseløsning, må bunnen av skjøteledningboksen og robotbasen isoleres fra elektrisk strøm.

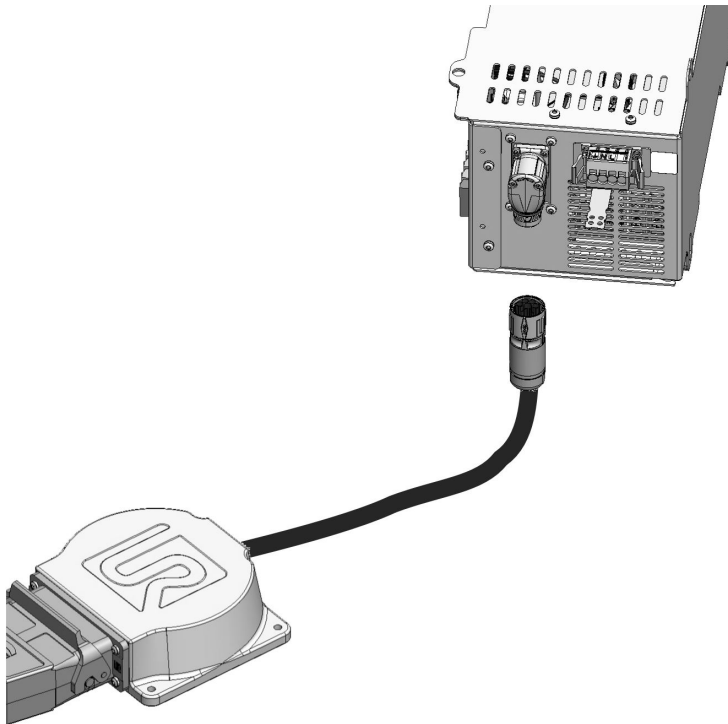
Sikre armen Se den spesifikke roboten Brukermanual for riktige momentverdier for å sikre robotarmen til skjøteledningboksen, robotbasen.

Bruk tilgjengelige skruer for montering av roboten:

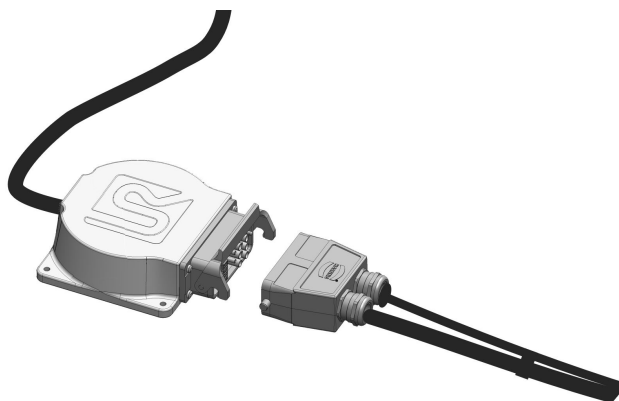
- UR3e: fire M6 x 30 mm skruer med 8,8 styrke. Stram M6-skruene til et moment på 9 Nm.
- UR5e: fire M8 x 30 mm skruer med 8,8 styrke. Stram M8-skruene til et moment på 20 Nm.
- UR7e: fire M8 x 30 mm skruer med 8,8 styrke. Stram M8-skruene til et moment på 20 Nm.
- Momentnøkkelen som skal brukes, må oppfylle følgende spesifikasjoner for å sikre riktig tiltrekking.

**Pare 40 m
kabel med
OEM
Control Box**

1. Koble skjøteledningboksen, CB direkte med OEM Control Box.
 - a. Sørg for å dreie og låse kabelflensen på skjøteledningboksen, CB med kontakten på OEM Control Box.

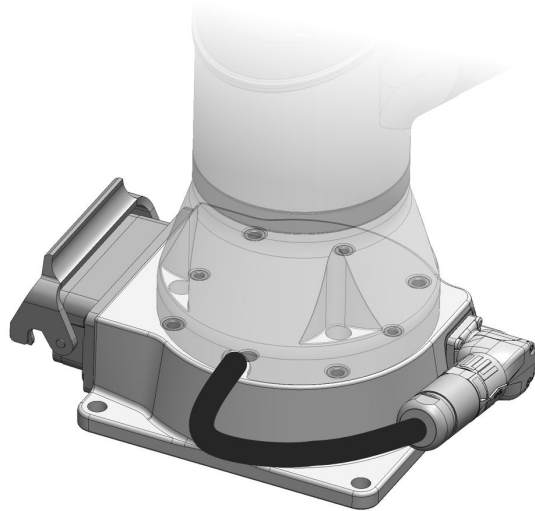


2. Koble kabelen til skjøteledningboksen, CB.
 - a. Det er en etikett på den ene enden av kabelen. Denne enden går til skjøteledningboks, CB for OEM Control Box.

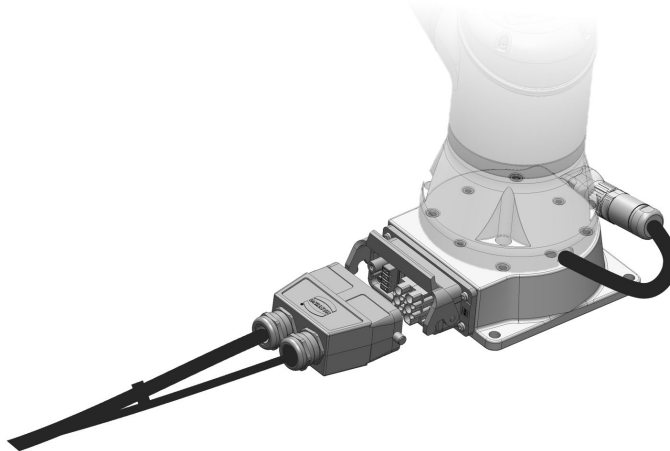


**Pare 40 m
kabel med
robotarm**

1. Fest robotarmen på skjøteledningboksen, robotbasen.
 - a. Bruk skruene fra boksen til å feste robotarmen til skjøteledningboksen, robotbasen.
 - UR3e: fire M6 x 30 mm skruer med 8,8 styrke. Stram M6-skruene til et moment på 9 Nm.
 - UR5e: fire M8 x 30 mm skruer med 8,8 styrke. Stram M8-skruene til et moment på 20 Nm.
 - UR7e: fire M8 x 30 mm skruer med 8,8 styrke. Stram M8-skruene til et moment på 20 Nm.
2. Fest robotflenskabelen til skjøteledningboksen, robotbasen.



3. Koble 40 m-kabelen til skjøteledningboksen, robotbasen.



Trinn etter montering

Når du har fullført installasjonen, er det noen ekstra trinn å utføre, før du kan betjene robotkonfigurasjonen din.

Se i følgende seksjoner i robotens brukermanual:

- Første oppstart
- Førstegangs bruk
- Nødhendelser
- Transport

10. Feilsøking

Beskrivelse Det er en rekke forskjellige muligheter for feilsøking når du legger til robotkabelen 40 m til robotinstallasjonen.

Se robot Brukermanual for ytterligere feilsøking.

**C347A5
Ingen** Hvis du opplever denne feilen, kan ikke roboten oppdage den fullstendige installasjonen via kabelen eller skjøteboksene.

fjernforlenger Denne feilen utløses sannsynligvis av en feil på strøm- eller kommunikasjonskabelen mellom de to skjøteboksene.

Sjekk kabelen for skader eller løse koblinger.

**C262A17
Leddkommunikasjon
mislyktes**

Feilen utløses når det ikke er kommunikasjon med nodene i armen.

Feilen utløses hvis robotkabelen ikke er festet.

Sjekk de forskjellige stedene der det er en kabelkobling. Kontroller at alle koblinger er riktig tilkoblet, og at de er låst.

Gjennomfør en fullstendig omstartssekvens.

Hvis omstart ikke lykkes, kontakt din lokale Universal Robots-serviceleverandør for hjelp.

**C746A0 ->
C746A3
Overvåking av
temperatur**

Det er fire ulike feil knyttet til temperaturovervåking.

Kontroller at skjøteledningsboksene ikke er for kalde eller for varme.

Flytt skjøteledningsboksene slik at de ligger innenfor omgivelsestemperaturgrensene.

**C746A7
Kabel ikke
gjenkjent**

Kabelen gjenkjennes ikke.

Sjekk tilkoblingene dine mellom skjøteledningsboksene.

Hvis feilen vedvarer, kontakt din lokale Universal Robots-leverandør for assistanse.

11. Risikovurdering

Beskrivelse

Risikovurderingen er et krav som skal utføres for søknaden. Programmets risikovurdering er integratorens ansvar. Brukeren kan også være integratoren.

Roboten er en delvis komplett maskin. Sikkerheten til robotinstallasjonen avhenger av verktøyet/endeeffektoren, hindringer og andre maskiner. Parten som utfører integreringen må bruke ISO 12100 og ISO 10218-2 til å foreta risikovurderingen. Teknisk spesifisering ISO/TS 15066 kan gi ytterligere veiledning for samarbeidsanvendelser. Risikovurderingen skal ta for seg alle oppgaver som kan oppstå i løpet av levetiden til robotapplikasjonen, inkludert, men ikke begrenset til:

- Opplæring av robotapplikasjonen under oppsett og utvikling av robotprogrammet
- Feilsøking og vedlikehold
- Normal drift av robotprogrammet

En risikovurdering må utføres **før** robotprogrammet slås på for første gang. Risikovurderingen er en gjentakende prosess. Etter fysisk installasjon av roboten, verifiser tilkoblingene, og fullfør integreringen. En del av risikovurderingen er å bestemme sikkerhetskonfigurasjonsinnstillingene, i tillegg til behovet for ekstra nødstopp og/eller andre sikkerhetstiltak som trengs for den spesifikke robotapplikasjonen.

Sikkerhetskonnfigurasjonsinnstillinger

Identifikasjon av riktige sikkerhetskonnfigurasjonsinnstillinger er en spesielt viktig del av det å utvikle robotapplikasjoner. Uautorisert tilgang til sikkerhetskonnfigurasjonen må forhindres ved å aktivere og angi passordbeskyttelse.



ADVARSEL

Manglende passordbeskyttelse kan føre til skade eller død på grunn av hensiktsmessige eller utilsiktede endringer i konfigurasjonsinnstillinger.

- Angi alltid passordbeskyttelse.
- Konfigurer passordadministrasjon, slik at tilgangen bare gis til personer som forstår effekten av endringer.

Noen sikkerhetsfunksjoner er spesielt designet for samkjørende robotapplikasjoner. Disse kan konfigureres gjennom sikkerhetskonnfigurasjonsinnstillingene. De brukes til å ta hensyn til risikoer identifisert i risikovurderingen for programmet.

Følgende begrenser roboten, og kan for eksempel påvirke energioverføringen til en person via robotarmen, endeeffektoren og arbeidsstykket.

- **Strøm- og kraftbegrensning:** Brukt for å redusere klemmekraft og trykk anvendt av roboten i bevegelsesretningen i tilfelle kollisjoner mellom robot og operatør.
- **Momentbegrensning:** Brukt for å redusere høy overførbar energi og kollisjonkraft dersom kollisjon skulle oppstå mellom operatør og robot, ved å senke hastigheten til roboten.
- **Hastighetsbegrensning:** Brukes for å sikre at hastigheten er mindre enn den konfigurerte grensen.

Følgende orienteringsinnstillinger brukes for å unngå bevegelser og redusere eksponering for skarpe kanter og utstikkende deler mot en person.

- **Posisjonsbegrensning av ledd, albue og verktøy/endeeffektor:** Brukes til å redusere risikoer forbundet med visse kroppsdelene: Unngå bevegelse mot hode og hals.
- **Orienteringsbegrensning for verktøy/endeeffektor:** Brukes for å redusere risiko i forhold til spesielle områder og funksjoner på verktøy/endeeffektor og arbeidsstykke: Unngå at skarpe kanter peker mot operatøren ved å vende de skarpe kantene innover mot roboten.

Risikoen knyttet til stopping

Noen sikkerhetsfunksjoner er spesielt designet for alle robotprogrammet. Disse funksjonene kan konfigureres gjennom sikkerhetskonnfigurasjonsinnstillingene. De brukes for å ta hensyn til risiko forbundet med stans av robotprogrammet.

Følgende begrensninger i robotens stopptid og stoppavstand for å sikre at den stanser, vil skje før du når de konfigurerte grensene. Begge innstillingene påvirker roboten automatisk for å sikre at grensen ikke overskrides.

- **Stopptidsgrense:** Brukes for å begrense robotens stopptid.
- **Stoppavstandsgrense:** Brukes for å begrense robotens stoppavstand.

Hvis noe av det som er nevnt ovenfor brukes, er det ikke nødvendig å utføre regelmessig testing av stoppfunksjonen. Robotens sikkerhetskontroll overvåker kontinuerlig.

Hvis roboten er installert i et robotprogram der farer ikke med rimelighet kan elimineres eller risikoen ikke kan reduseres tilstrekkelig ved bruk av de innebygde sikkerhetsrelaterte funksjonene (f.eks. ved bruk av et farlig verktøy/endeeffektor, eller farlig prosess), kreves vernestopp.

**ADVARSEL**

Å ikke gjennomføre en risikovurdering for programmet kan øke risikoen.

- Utføre alltid en risikovurdering av programmet for forutsigbare risikoen og feil bruk som med rimelighet kan forutses.

Ved bruk av samarbeidsapplikasjoner skal risikovurderingen inkludere risiko på grunn av kollisjoner og feilbruk som med rimelighet kan forutses.

Risikovurderingen skal ta hensyn til:

- Skadens alvorlighetsgrad
- Sannsynlighet for forekomst
- Mulighet for å unngå den farlige situasjonen

Potensielle farer

Universal Robots identifiserer de potensielle alvorlige farene som må vurderes av den integreringsansvarlige. Andre betydelige farer kan være forbundet med et spesifikt robotprogram.

- Kutt i huden fra skarpe kanter og skarpe punkter på verktøy/endeeffektor eller verktøy-/endeeffektor-tilkobling.
 - Kutt i huden fra skarpe kanter og skarpe punkter på gjenstander i nærheten.
 - Blåmerking på grunn av kontakt.
 - Forstuing eller benbrudd på grunn av støt.
 - Konsekvenser fra løse bolter som holder robotarm eller verktøy/endeeffektor.
 - Elementer som faller eller kastes ut av verktøyet/endeeffektoren, f.eks. på grunn av et dårlig grep eller strømbrudd.
 - Feil forståelse av hva som styres av flere nødstopknapper.
 - Feil innstilling av sikkerhetskonnfigurasjonsparametere.
 - Feil innstillinger på grunn av uautoriserte endringer til sikkerhetskonnfigurasjonenes parametre.
-

12. Vedlikehold og reparasjon

Beskrivelse

Alt vedlikeholdsarbeid, inspeksjon og kalibrering skal utføres i samsvar med alle sikkerhetsinstruksjoner i denne håndboken, UR Service Manual, og i henhold til lokale krav.

Reparasjonsarbeid skal bare gjøres av Universal Robots. Opplærte individer valgt av klienten kan gjøre reparasjonsarbeidet, gitt at de følger servicehåndboken.

Sikkerhet for vedlikehold

Formålet med vedlikehold og reparasjon er å sikre at systemet fungerer som forventet. Når du utfører arbeid på robotarmen eller kontrollboksen, må du følge alle prosedyrer og advarsler nedenfor.



ADVARSEL

Å ikke følge noen av sikkerhetspraksisene som er oppført nedenfor, kan føre til skade.

- Koble fra strømkabelen fra bunnen av kontrollboksen for å sikre at den er helt uten strøm. Slå av eventuell annen energikilde som er koblet til robotarmen eller kontrollboksen. Ta nødvendige forholdsregler for å hindre at andre personer fra å koble til strøm under reparasjonsperioden.
- Kontroller jordforbindelsen før du setter strøm på systemet.
- Observer ESD-forskrifter når deler av robotarmen eller kontrollboksen demonteres.
- Unngå at vann og støv kommer inn i robotarmen eller kontrollboksen.



ADVARSEL: ELEKTRISITET

Å demontere strømforsyningen til kontrollboksen rett etter at den er slått av, kan medføre fare for skade på grunn av elektriske farer.

- Unngå å demontere strømforsyningen inne i kontrollboksen, ettersom høye spenninger (opptil 600 V) kan være til stede inne i disse strømforsyningene i flere timer etter at kontrollboksen er slått av.

Etter feilsøking, vedlikehold og reparasjonsarbeid, må du sørge for at sikkerhetskravene overholdes. Overhold nasjonale eller regionale arbeidssikkerhetsforskrifter. Korrekt funksjon av alle sikkerhetsfunksjonsinnstillingene skal også testes og bekreftes.

13. Avhending og miljø

Beskrivelse

Universal Robots-roboter må bortskaffes i henhold til gjeldende nasjonale lover, forskrifter og standarder. dette ansvaret hviler på eieren av roboten.

UR-roboter er produsert i samsvar med begrenset bruk av miljøfarlige stoffer for å beskytte miljøet, som definert av EUs RoHS-direktiv 2011/65/EU. Hvis roboter (robotarm, kontrollboks, håndkontroll) returneres til Universal Robots Danmark, så ordnes deponeringen av Universal Robots A/S.

Deponeringsgebyret for UR-roboter som selges på det danske markedet er forhåndsbetalt til DPA-systemet av Universal Robots A/S. Importører i land som omfattes av det europeiske WEEE-direktivet 2012/19/EU må lage sin egen påmelding til det nasjonale WEEE-registeret i sitt land. Avgiften er vanligvis mindre enn 1€/robot.

Du finner en liste over nasjonale registre her: <https://www.ewrn.org/national-registers>. Søk etter Global Compliance her: <https://www.universal-robots.com/download>.

14. Erklæringer og sertifikater (original på engelsk)

EU Declaration of Incorporation (DOI) (in accordance with 2006/42/EC Annex II B) Oversettelse av de originale instruksjonene	
Manufacturer:	Universal Robots A/S Energivej 51, DK-5260 Odense S Denmark
Person in the Community Authorized to Compile the Technical File:	David Brandt, Technology Officer, R&D Universal Robots A/S, Energivej 51, DK-5260 Odense S
Description and Identification of the Partly-Completed Machine(s):	
Product and Function:	Industrial robot multi-purpose, multi-axis manipulator with an OEM control box & with or without teach pendant (with or without 3PE). Function is determined by the completed machine (robot application or cell with end-effector, intended use and application program). Below cited documents and this declaration include: Effective October 2020: Teach Pendants with 3-Position Enabling (3PE TP) & standard Teach Pendants. Effective May 2021: UR10e specification improvement to 12.5kg maximum payload.
Model and Serial Number	e-Series robots with either AC or DC OEM controllers: UR3e OEM AC, UR5e OEM AC, UR7e OEM AC, UR10e OEM AC, UR12e OEM AC, UR16e OEM AC UR3e OEM DC, UR5e OEM DC, UR7e OEM DC, UR10e OEM DC, UR12e OEM DC, UR16e OEM DC Starting XY20215000000 and higher Factory Variantyear e-Series 3=UR3e, 5=UR5e, 7=UR7e, 0=UR10e, 1=UR12e, 2=UR10e (12kg payload), 6 = UR16e Sequential numbering, restarting at 0 each year
Incorporation:	Universal Robots e-Series OEM robots (UR3e, UR5e, UR10e and UR16e) shall only be put into service upon being integrated into a final complete machine (robot application or robot cell), which conforms with the provisions of the Machinery Directive and other applicable Directives.
It is declared that the above products fulfil, for what is supplied, the following directives as detailed below: When this partly completed machine is integrated and becomes a complete machine, the integrator is responsible for the completed machine fulfilling all applicable Directives, applying the CE mark and providing the Declaration of Conformity (DOC).	
I. Machinery Directive II. Low-voltage Directive 2014/35/EU	The following essential requirements have been fulfilled: 1.1.2, 1.1.3, 1.1.5, 1.2.4.3, 1.2.5, 1.2.6, 1.3.2, 1.3.4, 1.3.8.1, 1.3.9, 1.5.1, 1.5.5, 1.5.10, 1.7.2, 1.7.4, 4.1.2.3, 4.1.3, Annex VI. It is declared that the relevant technical documentation has been compiled in accordance with Part B of Annex VII of the Machinery Directive. Reference the LVD and the harmonized standards used below.
Reference to the harmonized standards used, as referred to in Article 7(2) of the MD & LV Directives and Article 6 of the EMC Directive:	
(I) EN ISO 13732-1:2008 as applicable, (I)(II) EN 60204-1:2018 as applicable, (II) EN 60664-1:2007, (II) EN 61140:2002/A1:2006	
Reference to other technical standards and technical specifications used:	
(I) ISO 9409-1:2004, (II) EN 60320-1:2021, IEC 61784-3:2010 [SIL2]	

**EU Declaration of Incorporation (DOI) (in accordance with 2006/42/EC Annex II B) Oversettelse av de originale instruksjonene**

The manufacturer, or his authorised representative, shall transmit relevant information about the partly completed machinery in response to a reasoned request by the national authorities. Approval of full quality assurance system by the notified body Bureau Veritas: ISO 9001 certificate #DK015892 and ISO 45001 certificate #DK015891.

15. Erklæringer og sertifikater

Øversettelse av de originale instruksjonene

EU Sammenstillingserklæring (DOI) (i samsvar med 2006/42/EF vedlegg II B) Øversettelse av de originale instruksjonene	
Produsent:	Universal Robots A/S Energivej 51, DK-5260 Odense S Denmark
Person i gruppen med autorisasjon for å kompilere den tekniske filen:	David Brandt, Technology Officer, R&D Universal Robots A/S, Energivej 51, DK-5260 Odense S
Beskrivelse og identifikasjon av delvis ferdigstilt(e) maskin(er):	
Produkt og funksjon:	Industriell robot med flerbruks multiaksemanipulator med OEM kontrollboks og med eller uten håndkontroll (med eller uten 3PE). Funksjonen avgjøres av den ferdigstilte maskinen (robotapplikasjon eller celle med endeeffektor, tiltenkt bruk og applikatorprogram). Siterte dokumenter nedenfor og denne erklæringen inkluderer: Effektivt f.o.m. oktober 2020: Håndkontroller som er treposisjonsaktiverende (3PE TP) og standard håndkontroller. Effektivt f.o.m. mai 2021: UR10e spesifikasjonsforbedring til 12,5 kg maksimal nyttelast.
Modell og Serienummer	e-Series roboter med enten AC eller DC OEM-kontrollere: UR3e OEM AC, UR5e OEM AC, UR7e OEM AC, UR10e OEM AC, UR12e OEM AC, UR16e OEM AC UR3e OEM DC, UR5e OEM DC, UR7e OEM DC, UR10e OEM DC, UR12e OEM DC, UR16e OEM DC Fra XY20215000000 og høyere Fabrikkvariantår e-Series 3=UR3e, 5=UR5e, 7=UR7e, 0=UR10e, 1=UR12e, 2=UR10e (12 kg nyttelast), 6=UR16e Sekvensiell nummerering, omstart ved 0 hvert år
Innlemmelse:	Universal Robots e-Series OEM-roboter (UR3e, UR5e, UR10e og UR16e) må kun settes i drift når de er integrert som en endelig ferdigstilt maskin (robotapplikasjon eller robotcelle), som oppfyller betingelsene i Maskindirektivet og andre gjeldende direktiver.
Det erklæres at de ovennevnte produktene oppfyller, for det som leveres, følgende direktiver som er beskrevet nedenfor. Når denne delvis fullstendige maskinen integreres og blir en komplett maskin, er den integreringsansvarlige ansvarlig for at den ferdige maskinen oppfyller alle gjeldende direktiver, å merke med CE-merket og for å utstede en samsvarserklæring (DOC).	
I. Maskindirektivet II. Lavspenningsdirektivet 2014/35/EU	Følgende essensielle krav er oppfylt: 1.1.2, 1.1.3, 1.1.5, 1.2.4.3, 1.2.5, 1.2.6, 1.3.2, 1.3.4, 1.3.8.1, 1.3.9, 1.5.1, 1.5.5, 1.5.10, 1.7.2, 1.7.4, 4.1.2.3, 4.1.3, Vedlegg VI. Det er erklært at den relevante tekniske dokumentasjonen er samlet inn i henhold til del B av annekset Vii i Maskindirektivet. Henviser til Lavspenningsdirektivet og de harmoniserte standardene som brukes nedenfor.
Referer til de brukte harmoniserte standardene, som referert til i artikkel 7(2) i MD- og LV-direktivene og artikkel 6 i EMC-direktivet:	
(I) NS-EN ISO 13732-1:2008 som aktuelt, (I)(II) NEK EN 60204-1:2018 som aktuelt, (II) NEK EN 60664-1:2007, (II) EN 61140:2002/A1:2006	
Henvisning til andre brukte tekniske standarder og spesifikasjoner:	
(I) ISO 9409-1:2004, (II) EN 60320-1:2021, IEC 61784-3:2010 [SIL2]	

**EU Sammenstillingserklæring (DOI) (i samsvar med 2006/42/EF vedlegg II B) Oversettelse av de originale instruksjonene**

Produsenten, eller hans autoriserte representant, skal sende relevant informasjon om den delvis ferdigstilte maskinen som svar på en begrunnet forespørsel fra nasjonale myndigheter. Godkjenning av det fullstendige kvalitetssikringssystemet av det utpekte organet Bureau Veritas: ISO 9001 sertifikat #DK015892 og ISO 45001 sertifikat #DK015891.


16. Sertifiseringer

Beskrivelse Tredjeparts sertifisering er frivillig. Men for å yte den beste servicen til robotintegreringsansvarlige, velger Universal Robots å sertifisere våre roboter via følgende anerkjente testinstitutter. Du kan finne kopier av alle sertifikatene i kapittelet: Sertifikater.


Sertifisering

	CHINA RoHS	Robotene i Universal Robots e-Series oppfyller CHINA RoHS sine behandlingsmetoder for å kontrollere forurensning fra elektroniske informatikk-produkter.
---	---------------	--

Tredjeparts sertifisering for leverandører

	Miljø	Som levert av våre leverandører, overholder Universal Robots e-Series-robotenes fraktpaller ISPM-15 danske krav for produksjon av treemballasjemateriale, og er merket i samsvar med dette systemet.
---	-------	--

Testsertifisering for produsent

	Universal Robots	Universal Robots e-Series roboter gjennomgår kontinuerlig intern testing og sluttlinje-testprosedyrer. UR sine testprosesser får kontinuerlig gjennomgang og forbedring.
---	---------------------	--

Erklæringer ifølge EU-direktiver

Selv om EU -direktiver er mest relevant for Europa, bruker og krever også noen land utenfor Europa EU-erklæringer. EU-direktivene er tilgjengelige på den offisielle hjemmesiden: <http://eur-lex.europa.eu>. I henhold til maskindirektivet, er Universal Robots e-Series-roboter delvis fullstendig maskineri, og behøver derfor ikke CE-merking. Du kan finne sammenstillingserklæringen (DOI) i henhold til maskindirektivet i kapittelet: Erklæringer og sertifikater.

17. Sertifikater

China
RoHS

Management Methods for Controlling Pollution
by Electronic Information Products
Product Declaration Table For Toxic or Hazardous Substances
表1 有毒有害物质或元素名称及含量标识格式



Product/Part Name 产品/部件名称	Toxic and Hazardous Substances and Elements 有毒有害物质或元素					
	铅 Lead (Pb)	汞 Mercury (Hg)	镉 Cadmium (Cd)	六价 Hexavalent Chromium (Cr+6)	多溴联苯 Polybrominated biphenyls (PBB)	多溴二苯醚 Polybrominated diphenyl ethers (PBDE)
UR Robots 机器人：基本系统 UR3 / UR5 / UR10 / UR3e / UR5e / UR10e UR16e / UR20 / UR30	X	O	X	O	X	X

O: Indicates that this toxic or hazardous substance contained in all of the homogeneous materials for this part is below the limit requirement in SJ/T11363-2006.
O: 表示该有毒有害物质在该部件所有均质材料中的含量均在SJ/T 11363-2006规定的限量要求以下。
X: Indicates that this toxic or hazardous substance contained in at least one of the homogeneous materials used for this part is above the limit requirement in SJ/T11363-2006.
X: 表示该有毒有害物质至少在该部件的某一均质材料中的含量超出SJ/T 11363-2006规定的限量要求。
(企业可在此处·根据实际情况对上表中打“X”的技术原因进行进一步说明。)
Items below are wear-out items and therefore can have useful lives less than environmental use period:
下列项目是损耗品,因而它们的有用环境寿命可能短于基本系统和可选项目的使用时间:
Drives, Gaskets, Probes, Filters, Pins, Cables, Stiffener, Interfaces
电子驱动器, 垫圈, 探针, 过滤器, 别针, 缆绳, 加强筋, 接口
Refer to product manual for detailed conditions of use.
详细使用情况请阅读产品手册。
Universal Robots encourages that all Electronic Information Products be recycled but does not assume responsibility or liability.
Universal Robots 鼓励回收再循环利用所有的电子信息产品,但 Universal Robots 不负任何责任或义务

To the maximum extent permitted by law, Customer shall be solely responsible for complying with, and shall otherwise assume all liabilities that may be imposed in connection with, any legal requirements adopted by any governmental authority related to the Management Methods for Controlling Pollution by Electronic Information Products (Ministry of Information Industry Order #39) of the Peoples Republic of China otherwise encouraging the recycle and use of electronic information products. Customer shall defend, indemnify and hold Universal Robots harmless from any damage, claim or liability relating thereto. At the time Customer desires to dispose of the Products, Customer shall refer to and comply with the specific waste management instructions and options set forth at www.universal-robots.com/about-universal-robots/social-responsibility and www.teradyne.com/company/corporate-social-responsibility, as the same may be amended by Teradyne or Universal Robots.

Programvarenavn: PolyScope 5
Programvareversjon: 3.14
Dokumentversjon: 20.10.71

18. Indeks

R

risk assessment 21

S

Safety Configuration 28-29

Safety instructions 31

Safety Settings 21

